

# FMA-1000

Self-cleaning hydraulic screen filter - Filtro hidráulico de malla de limpieza automática - Filtre hydraulique auto-nettoyant à tamis



## DESCRIPTION - DESCRIPCIÓN - DESCRIPTION



Automatic  
Automático  
Automatique



Hydraulic  
Hidráulico  
Hydraulique



Angle  
Vertical  
Verticale

Devices in the STF 1000 series are hydraulically operated Automatic Mesh Filters which have been designed for demanding filtration tasks with low flow rates in municipal and agricultural applications. The hydraulic operating system and ability to operate at very low flow rates, due to low cleaning water consumption, make the 1000 Series an ideal solution for applications where no power is available.

Los equipos de la serie FMA-1000 de STF son filtros de malla automáticos de accionamiento hidráulico, especialmente diseñados para filtraciones exigentes con bajos caudales en aplicaciones municipales y agrícolas.

Su sistema hidráulico y su posibilidad de funcionamiento a caudales muy bajo, debido a su bajo consumo de agua de limpieza, convierten a la serie FMA-1000 en la solución más óptima para aplicaciones donde no se disponga de energía.

Les filtres de la série 1000 de STF-Filtres à décolmatage automatique et commande hydraulique sont conçus pour optimiser les solutions de filtration dans les installations sans énergie électrique et pour des filtrations exigeantes à faible débit dans des applications municipales et agricoles.



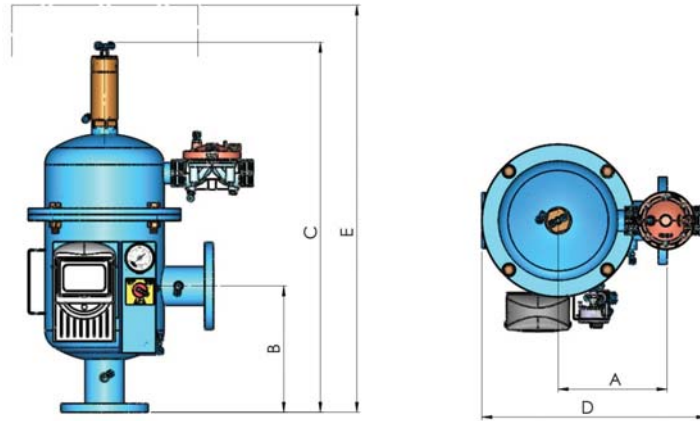
## TECHNICAL DATA - DATOS TÉCNICOS - DONNÉES TECHNIQUES

General data - Características generales - Caractéristiques générales	1002 (1)	1003 (1)	1004 (2)	1006 (2)
Inlet / Outlet diameter - Diámetro Entrada / Salida - Entrée/Sortie diamètre	DN-50 (2")	DN-80 (3")	DN-100 (4")	DN-150 (6")
Min./Max. working pressure - Presión de trabajo Min./Máx. - Pression de travail Min./Max. (bar / psi)	2,5 - 10 / 36 - 145 (Any others, ask STF - Otras consultar - Pour autres, consulter)			
Max. fluid temperature - Tª máx. fluido - Température maximal du fluide (°C / °F)	50 / 122 (Any others, ask STF - Otras consultar - Pour autres, consulter)			
Unladen weight - Peso en vacío - Poids à vide (Kg / lbs)	43 / 95	45 / 99	65 / 143	88 / 194
Filtration data - Datos de la filtración - Données de la filtration	1002 (1)	1003 (1)	1004 (2)	1006 (2)
Filtering surface - Superficie filtrante - Surface de filtration (cm² / ft²)	1600 / 1,72	1600 / 1,72	2475 / 2,85	5300 / 5,70
Filtration degrees - Grados de filtración - Finesse de filtration (µm)	1000, 500, 300, 200, 125, 100, 74			
Backwashing data - Datos del?? contralavado - Contrelavage	1002	1003	1004	1006
Backwashing valve - Válvula de contralavado - Vanne de contrelavage	G-1 1/2" / NPT 1 1/2"		G-2" / NPT 2"	
Backwash cycle time - Duración del ciclo de lavado - Cycle de lavage (s)	16	16	20	20
Backwashing flow rate - Caudal de lavado - Débit de lavage (m³/h / gpm) (*)	5 / 22	5 / 22	5 / 22	10 / 44
Backwashing water consumption - Consumo de agua por lavado - Consommation d'eau par lavage (l / gal)	22 / 6	22 / 6	28 / 7	55 / 15
Electrical data - Datos eléctricos - Données électriques	1002	1003	1004	1006
Rated operation voltage - Tensión de funcionamiento - Tension de service	4 batteries-pilas-batteries 1.5V LR 14-C / 220V AC 50 Hz / 110V AC 60 Hz			
Control voltage - Tensión de control - Tension de contrôle	6V DC / (24 DC if option-en opción-en option 220V AC)			
Materials - Materiales - Matériaux	Standard - Estándar - Standard			
Filter housing and lids - Cuerpo del filtro y tapas - Corps du filtre et couvercles	S-235-JR			
Coating - Tratamiento de acabado - Traitement de surface	Cover with powder paint Kiln Polymerized epoxy-polyester powder Recubrimiento con pintura en polvo epoxy-poliéster polimerizada en horno Epoxy-polyester polymérisée au four			
Suction scanner - Escáner aspiración - Scanner d'aspiration	PVC			
Filtration screen - Malla filtrante - Mailles filtrantes	AISI-304			
Suction nozzles - Boquilla de succión - Buses de suction	PVC			
Backwashing valves - Válvulas de limpieza - Vannes de nettoyage	PP			
Bolts & nuts - Tornillería - Boulonnerie	5,6 Bichromated - Bicromatado - Bichromaté			
Seals - Juntas - Joints	NBR - EPDM - Viton			

Any other material, contact the manufacturer: STF - Para cualquier otro material, contactar al fabricante: STF - Pour d'autres matériaux, merci de consulter le fabricant: STF.

(1) Cartridge material: PVC - Material del cartucho: PVC - Matériaux du tamis: PVC  
 (\*) Cartridge material: Molded - Material del cartucho: Inyección - Matériaux du tamis: Moulé  
 (\*) Data for 2,5 bar - Datos para 2,5 bar - Données pour 2,5 bar.

## DIMENSIONS - DIMENSIONES - DIMENSIONS



Model - Modelo - Modèle	Dimensions - Dimensiones - Dimensions (mm / inches)				
	A	B	C	D	E
FMA-1002	250 / 9,84	290 / 11,42	850 / 33,46	520 / 20,47	950 / 37,40
FMA-1003	250 / 9,84	290 / 11,42	850 / 33,46	520 / 20,47	950 / 37,40
FMA-1004	290 / 11,42	300 / 11,81	860 / 33,86	530 / 20,87	950 / 37,40
FMA-1006	290 / 11,42	470 / 18,50	1130 / 44,49	530 / 20,87	1350 / 53,15

## FLOW - CAUDAL - DÉBIT

Model - Modelo - Modèle	Flow - Caudal - Débit (m <sup>3</sup> /h / gpm)			
	Max. Flow - Caudal máx - Débit max.	High quality - Calidad alta - Eau bonne qualité	Medium quality - Calidad media - Eau qualité normale	Low quality - Calidad baja - Eau mauvaise qualité
FMA-1002	90 / 396	50 / 220	30 / 132	20 / 88
FMA-1003	90 / 396	50 / 220	30 / 132	20 / 88
FMA-1004	150 / 660	70 / 308	50 / 220	25 / 110
FMA-1006	280 / 1233	90 / 396	70 / 308	50 / 220

Data for 125 µm - Datos para 125 µm - Données pour 125 µm.

## HEAD LOSS - PÉRDIDA DE CARGA - PERTE DE CHARGE

Data for 125 µm - Datos para 125 µm - Données pour 125 µm.

