

DESCRIPTION - DESCRIPCIÓN - DESCRIPTION



Automatic
Automático
Automatique



Electric
Eléctrico
Électrique



Parallel
Horizontal
Horizontal

FMA-7000-UV filters with self-cleaning screen are electrically operated filters with disinfection treatment by means of ultraviolet lamps, specially designed for filtration at low levels of filtration and disinfection treatment for low flow rates in municipal and industrial applications. They combine the action of filtration with the disinfection in a single equipment, decreasing the space of the installation and increasing the simplicity of the system.

Los filtros FMA-7000-UV de malla autolimpiante son filtros con accionamiento eléctrico y con tratamiento de desinfección con lámparas ultravioleta, especialmente diseñados para filtraciones a bajos grados de filtración y tratamiento de desinfección para bajos caudales en aplicaciones municipales e industriales. Combinan la acción de filtración con la desinfección en un solo equipo, disminuyendo el espacio de la instalación y aumentando la sencillez del sistema.

Les filtres auto-nettoyants FMA-7000-UV sont des filtres à actionnement électrique avec des lampes à ultraviolets, spécialement conçus pour la filtration fine avec un traitement de désinfection pour des petits débits dans les applications municipales et industrielles. Ils combinent l'action de filtration avec la désinfection en un seul équipement, occupant un espace réduit et simplifiant l'installation.



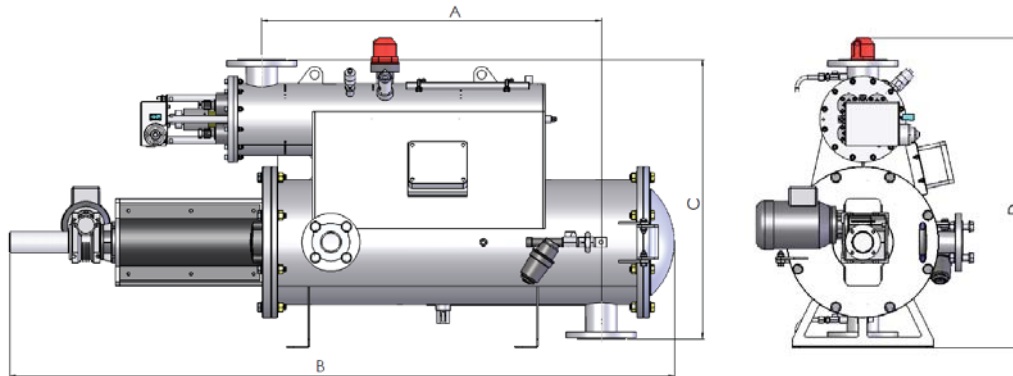
TECHNICAL DATA - DATOS TÉCNICOS - DONNÉES TECHNIQUES

General data - <i>Características generales</i> - Caractéristiques générales	7000-UV	7000-UV XL
Inlet / Outlet diameter - <i>Diámetro Entrada / Salida</i> - Entrée/Sortie diamètre	DN-80 (3")	
Min./Max. working pressure - <i>Presión de trabajo Min./Máx.</i> - Pression de travail Min./Max. (bar)	2 - 10 (If others, ask STF - <i>Otras consultar</i> - Pour autres, consulter)	
Max. fluid temperature - <i>Tª máx. fluido</i> - Température maximal du fluide (°C)	< 40 (If others, ask STF - <i>Otras consultar</i> - Pour autres, consulter)	
Unladen weight - <i>Peso en vacío</i> - Poids à vide (Kg)	135	168
Screen data - <i>Datos de la malla</i> - Données de la maille	7000-UV	7000-UV XL
Filtering surface - <i>Superficie filtrante</i> - Surface de filtration (cm ²)	2900	5380
Filtration degrees - <i>Grados de filtración</i> - Finesse de filtration	50, 20	
Backwashing data - <i>Datos de contralavado</i> - Contrelavage	7000-UV	7000-UV XL
Backwashing valve - <i>Válvula de contralavado</i> - Vanne de contrelavage	G-2" Thread - <i>Rosca G-2"</i> - G-2" Filetage	
Backwash cycle time - <i>Duración del ciclo de lavado</i> - Cycle de lavage (s)	26	
Backwashing flow rate - <i>Caudal de lavado</i> - Débit de lavage (m ³ /h) (**)	14	
Backwashing water consumption - <i>Consumo de agua por lavado</i> - Consommation d'eau par lavage (l)	100	
Electrical data - <i>Datos eléctricos</i> - Données électriques	7000-UV	7000-UV XL
Rated operation voltage - <i>Tensión de funcionamiento</i> - Tension de service	400 V AC 50 HZ three-phase + N - <i>trifásico + N</i> - tri-phasé + N	
Control voltage - <i>Tensión de control</i> - Tension de contrôle	24 V DC	
Motor lamps engine cleaning / Intensity - <i>Motor limpieza lámparas / Intensidad</i> - Moteur nettoyage lampes / Intensité	24 V DC / 3A	
Materials - <i>Materiales</i> - Matériaux	Standard - <i>Estándar</i> - Standard	
Filter housing and lids - <i>Cuerpo del filtro y tapas</i> - Corps du filtre et couvercles	AISI-304	
Coating - <i>Tratamiento de acabado</i> - Traitement de surface	Blasting up with glass spheres <i>Granallado con esferas de vidrio</i> Grenaillage avec sphères en verre	
Suction scanner - <i>Escáner aspiración</i> - Scanner d'aspiration	AISI-304	
Filtration screen - <i>Malla filtrante</i> - Mailles filtrantes	AISI-316	
Suction nozzles - <i>Boquilla de succión</i> - Buses de suction	PVC	
Backwashing valves - <i>Válvulas de limpieza</i> - Vannes de nettoyage	PP	
Bolts & nuts - <i>Tornillería</i> - Boulonnerie	A2	
Seals - <i>Juntas</i> - Joints	NBR - EPDM - Viton	

(*) Data for 125 µm - *Datos para 125 µm* - Données pour 125 µm.

(**) Data for 2 bar - *Datos para 2 bar* - Données pour 2 bar.

DIMENSIONS - DIMENSIONES - DIMENSIONS



Model - Modelo - Modèle	Dimensions - Dimensiones - Dimensions (mm)			
	A	B	C	D
FMA-7000	865	1555	580	675
FMA-7000 XL	965	1900	795	860

UV TECHNICAL DATA - DATOS TÉCNICOS UV - DONNÉES TECHNIQUES UV

UV disinfection data - Datos desinfección UV - Données désinfection UV	7000-UV	7000-UV XL
Ultraviolet lamp - Lámpara ultravioleta - Lampe à ultraviolets	Low pressure amalgam lamps - Amalgama de baja presión - Amalgame basse tension	
Nº. lamps - Número de lámparas - Nombre de lampes	4 units - unidades - unités	
UV-C lamp power - Potencia unitaria lámpara UV-C - Puissance unitaire lampe UV-C	130 W	
UV (with 55% transmittance) - UV (con transmitancia 55%) - UV (avec 55% de transmittance)	> 400 J/m ²	

FLOW - CAUDAL - DÉBIT

Model - Modelo - Modèle	Flow - Caudal - Débit (m ³ /h)	
	20 µm	50 µm
FMA-7000	15	25
FMA-7000 XL	25	25